

FM-SELECT 100-2R

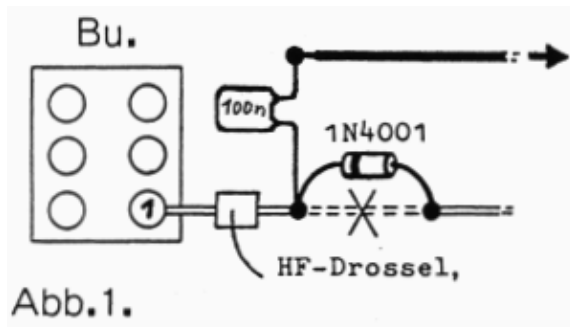


Das FM-SELECT 100-2R enthält zum Schalten des Lautsprecher-signals ein schnelles Relais und lässt sich an die leicht modifizierte 6-Pol-Nylon-Selektivrufbuchse anschließen.

DIE ANPASSUNG DER SELEKTIVRUFBUCHSE.

Insofern am Funkgerät noch kein Kombianschluss vorhanden ist, die zwei beiliegenden Bauteile wie folgt ergänzen:

1. PTT-Leitung der Selektivrufbuchse (Pin 1) auftrennen Diode entsprechend Abb. 1 einfügen,
2. Selektivrufbuchse Pin 1 über IOOnf Kondensator mit dem Ausgang des FM-Demodulators verbinden,



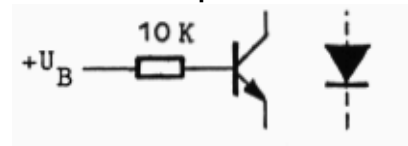
zum Demodulatorausgang, z.B. bei:

XM/XF 2500	---	IC 3 (AN 240),	Pin12
XM/XF 4012	---	IC 4 (BA 403),	Pin 7
XM/XF 4012N	---	IC 3 (BA 403),	Pin 7
XM/XF 4000	---	IC 3 (BA 403),	Pin 7
KA 9018 FM/22	---	IC 2 (A1231N),	Pin 6
KA 9018 FM/40	---	IC 5 (TA7321),	Pin 8
KE 9015 / 40	---	IC 401 (μ PC1028),	Pin 7

3. Auf gute Verbindung zwischen –Batt. und Chassis achten.

SELEKTIVRUFGERÄTE BLEIBEN ANSCHLIESSBAR.

Soll der so veränderte Anschluss weiterhin auch für Selektivrufgeräte benutzt werden*, empfiehlt es sich zu kontrollieren, ob mit Pin 1 gegen Masse das Senderelais noch sicher anspricht. Andernfalls kann die Diode auch durch folgende Schaltung ersetzt werden...



Bei KE 9015/40 für Kombianschluss die Diode nicht auf die zur Print weiterführende PTT-Leitung, sondern auf den rechten Mittelkontakt des PA-Schalters (DC8V) führen.

Bitte die Postbestimmungen beachten!

*) Für kombinierte Benutzung mit einem Selektivrufgerät ist das Verzweigungsstück AKE SR-2M lieferbar.